

ANNOTATIONS 3D – FT&A

Functional Tolerancing & Annotation

PUBLIC Concerné:

- Toute personne du secteur des études ou de l'industrialisation
- Techniciens et Ingénieurs BE et Méthodes

PRÉREQUIS

- Connaissance des Modules **Part Design, Assembly Design**, et **Drafting**.
- Maîtrise de la cotation fonctionnelle et normalisée.

OBJECTIFS

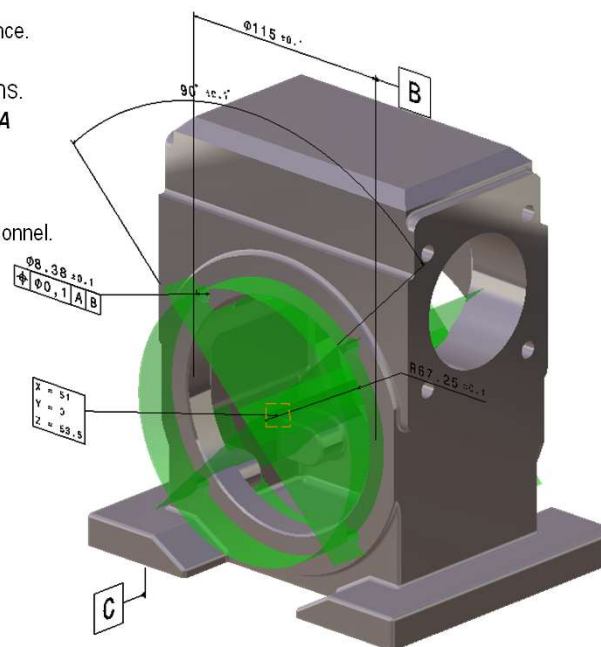
- Être autonome avec le Module **FT&A**, cotation, tolérancement et annotations 3D de pièces unitaires ou d'assemblages
- Utiliser et appliquer la cotation Fonctionnelle, respecter les normes ISO de tolérancement.

MOYENS PEDAGOGIQUE

- Manuel de cours
- Quiz d'évaluation des acquis
- Questionnaire de satisfaction
- A l'issue de la formation, un accès au e-learning (plateforme Companion Learning Space) de Dassault Systèmes pendant 30 jours

PROGRAMME:

- ☐ Introduction
 - Présentation de l'Atelier **FT&A**
 - Accès et ouverture de l'Atelier;
- ☐ Interface et Paramétrage des options.
 - L'interface..
 - Paramétrage des principales options.
 - Organisation spécifique de l'Arborescence.
- ☐ Cotation, Tolérancement et Annotations.
 - Procédure de tolérancement dans **FT&A**
 - L'Isostatisme (Rappels)
 - Vues et Captures
 - La Cotation.
 - Tolérancement Géométrique et dimensionnel.
 - Annotations.
- ☐ Modifications et Gestion des Vues et Captures
- ☐ Mise en Plan



Retour au Sommaire

